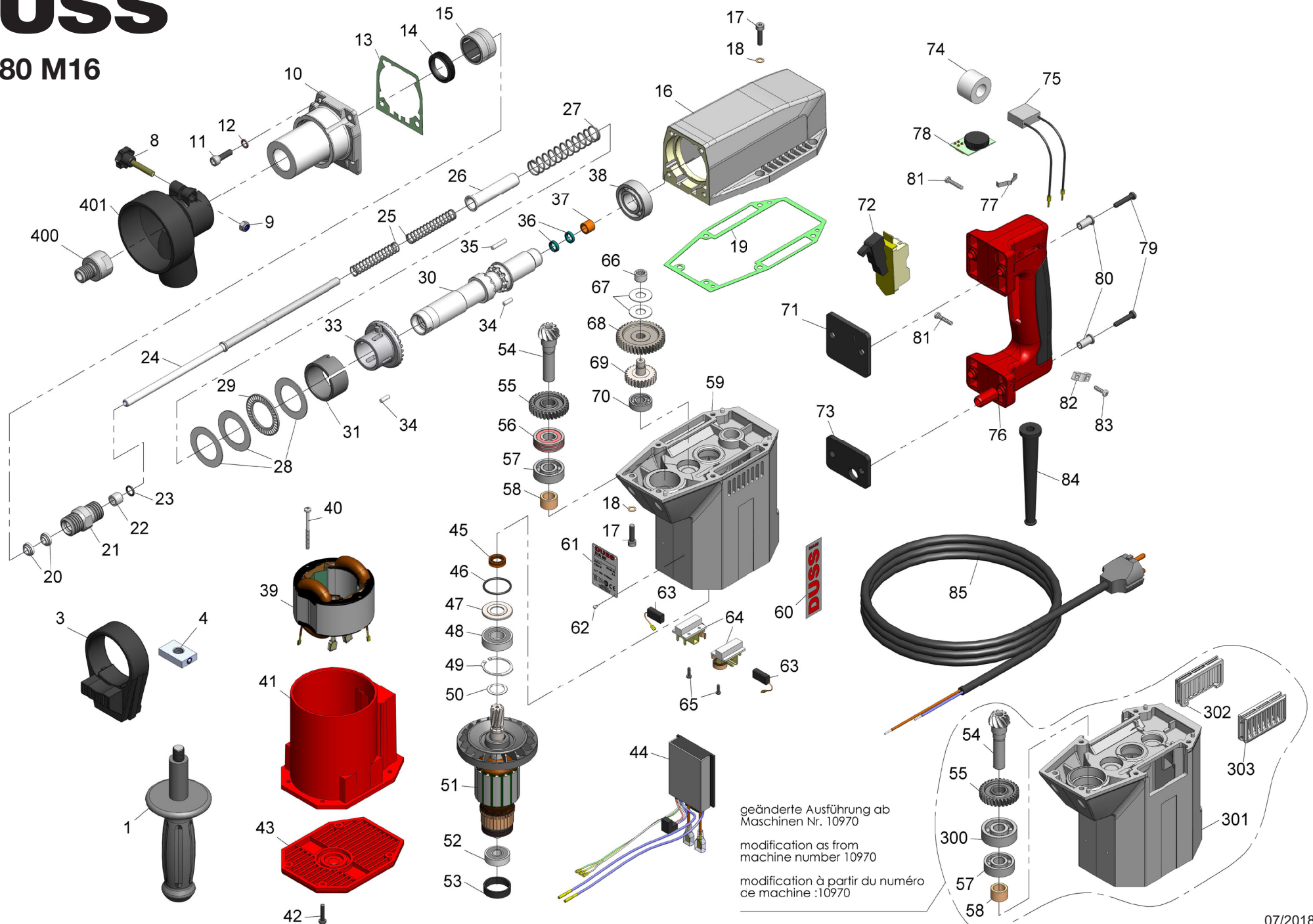


Benennung	Bestell-Nr.	Stück
Schraubhandgriff	DIA80-1	1
Klemmring mit Spannbacken	DIA80-3	1
Einlegemutter M12	DIA80-4	1
Sterngriff	DIA80-8	1
Sechskantmutter M6, Stoppmutter	DIA80-9	1
Bohrkopf	DIA80-10	1
Zylinderschraube M6x20	DIA80-11	4
Kupferdichtring M6	DIA80-12	4
Bohrkopfdichtung	DIA80-13	1
Doppelabstreifer	DIA80-14	1
Nadellager	DIA80-15	1
Zylindergehäuse	DIA80-16	1
Zylinderschraube M5x20	DIA80-17	6
Kupferdichtring M5	DIA80-18	6
Zylindergehäusedichtung	DIA80-19	1
Abstreifer	DIA80-20	2
Nippel	DIA80-21	1
Nadelhülse	DIA80-22	1
O-Ring 8x2	DIA80-23	1
Zentrierstange	DIA80-24	1
Feder, klein	DIA80-25	2
Hülse	DIA80-26	1
Feder, groß	DIA80-27	1
Axialscheibe	DIA80-28	3
Axialnadelkranz	DIA80-29	1
Bohrspindel	DIA80-30	1
Kupplungsfeder	DIA80-31	1
Kegelrad	DIA80-33	1
Nadelrolle 4x11,8	DIA80-34	14
Nadelrolle 4x19,8	DIA80-35	10
Dichtring	DIA80-36	2
Zylinderlager	DIA80-37	1
Rillenkugellager	DIA80-38	1
Feldpaket, 230V	DIA80-39	1
Linsenkopfschraube 4x48	DIA80-40	2
Isoliergehäuse	DIA80-41	1
Linsenschraube M4x20	DIA80-42	4
Motordeckel	DIA80-43	1
Elektronik	DIA80-44	1
V-Ring	DIA80-45	1
O-Ring 26x2	DIA80-46	1
V-Ringscheibe	DIA80-47	1
Rillenkugellager	DIA80-48	1
Sicherungsring	DIA80-49	1
Passscheibe	DIA80-50	1
Anker, 230V	DIA80-51	1
Rillenkugellager	DIA80-52	1
Lagergummi	DIA80-53	1
Kegelritzel	DIA80-54	1
Kegelritzelrad	DIA80-55	1

Benennung	Bestell-Nr.	Stück
Rillenkugellager	DIA80-56	1
Rillenkugellager	DIA80-57	1
Zylinderlager	DIA80-58	1
DUSS-Aufkleber DIA80	DIA80-60	2
Typenschild DIA80M16	DIA80-61	1
Kerbstift	DIA80-62	4
Kohlebürste	DIA80-63	2
Kohlehalter	DIA80-64	2
Linsenkopfschraube 3x10	DIA80-65	4
Nadelhülse	DIA80-66	1
Axialscheibe	DIA80-67	2
Vorgelegerad	DIA80-68	1
Vorgelegeritzel	DIA80-69	1
Rillenkugellager	DIA80-70	1
Dämpfer-Zylindergehäuse	DIA80-71	1
Dämpfer-Motorgehäuse	DIA80-73	1
Schalter	DIA80-72	1
Schaumgummi	DIA80-74	1
Kondensator	DIA80-75	1
Schalterhandgriff	DIA80-76	1
Stellradfeder	DIA80-77	1
Drehwiderstand	DIA80-78	1
Zylinderschraube M5x25	DIA80-79	4
Abstandsbuchse	DIA80-80	4
Linsenkopfschraube 4x20	DIA80-81	2
Kabelklemme	DIA80-82	1
Linsenkopfschraube 4x14	DIA80-83	2
Kabelschuttschlauch	DIA80-84	1
Kabel mit Stecker	DIA80-85	1
Rillenkugellager	DIA80-300	1
Motorgehäuse	DIA80-301	1
Lüftungseinsatz rechts	DIA80-302	1
Lüftungseinsatz links	DIA80-303	1
Adapter M16	DIA80-400	1
Saugkopf SK76	DIA80-401	1

DUSS

DIA 80 M16



geänderte Ausführung ab
Maschinen Nr. 10970
modification as from
machine number 10970
modification à partir du numéro
ce machine :10970